

Saunasteuergerät EMOTEC HCS 9003

Für finnische Sauna und Klimabetrieb.

Optional mit Farblichtsteuerung, Bank- und Feuchtfühler.

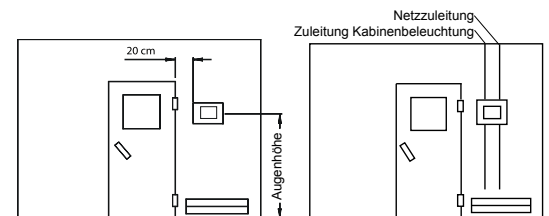
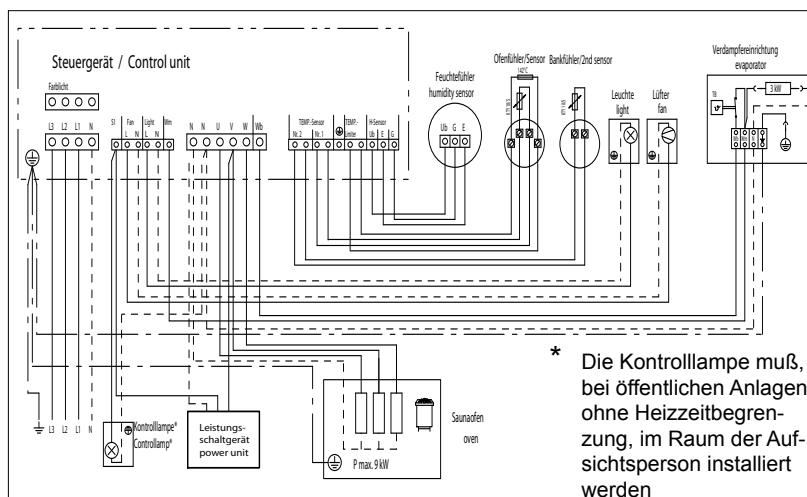
- Gehäuse: Ober- und Unterteil als Kunststoffspritzteil
- Schaltknöpfe: erhaben, mit Epoxy-Abriebschutz
- Anzeige: Jumbo-LCD-Anzeige kontrastscharf, hinterleuchtet
- Regelung: digitale Zweipunktregelung
- Bankfühler: optional Art. Nr. 94.4389
- Heizzeitbegrenzung: 6 Stunden 12 Stunden oder unbegrenzt für gewerbliche Nutzung
- Feuchterege- lung: zeitproportional oder als Option mit Feuchtfühler (Art.-Nr. 90.9479)
- Nachheizen: 0 - 60 min nach dem Feuchteprogramm
- Wassermangel: automatische Abschaltung nach 2 min.
- Farblichtbetrieb: max. 4 x 100W (optional mit Farblicht- modul Art.-Nr. 94.2761 oder 944286 nachrüstbar)



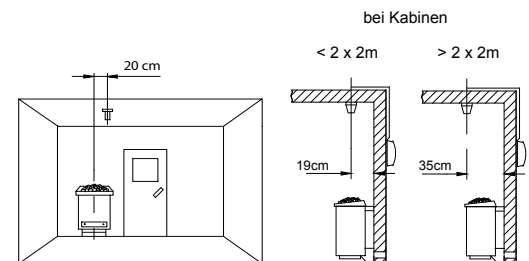
MADE IN GERMANY

Temperaturvorwahl, Feuchte-Taktvorwahl, Störungsmeldung. Anschluss für dimmbares Kabinenlicht und -lüfter. Sicherheitstemperaturbegrenzer 142 °C. Licht und Lüfter intern abgesichert. Geräteschalter (switch-off).

Anschluss-Schema



Fühlermontage



Art.Nr.	elektr. Anschluss / Leistung	Anschluss- möglichkeit für LSG	Zeitvorwahl	Temperatur- regelbereich Saunabetrieb	Heizzeit- begrenzung	Feuchte- regelung	Temperatur- regelbereich Feuchtebetrieb	Schaltmög- lichkeit Kabinen- beleuchtung	Schaltmög- lichkeit Lüfter	Maße H/B/T in cm	Umgebungs- temperaturen beim Betrieb	Gewicht ohne Verpackung ca.
94.4415	400 V 3N AC 50Hz max. 9 kW ohmsche Last	ja	24 h Echtzeituhr	30 - 110° C	6 h 12 h unbegrenzt	zeitpropor- tional 0 - 100 % oder optional über Feuchtfühler	30 - 70° C	max 100 W max. 500 mA nur ohmsche Last	max. 100 W max. 500 mA ohne Anlauf- kondensator	24/23/7	-10 bis +35° C	1,5 kg

Technische Änderungen vorbehalten